

imigas

# TARIFA JUNIO 2026

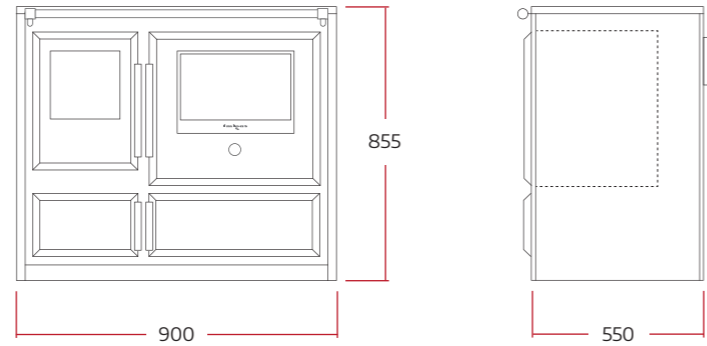


# OIZ



COCINA CERRADA		
	VITRO ELEVABLE	CUBRE ENCIMERA INOX.
CC.OIZ - 7	3.179,59 €	2.522,91 €
CF.OIZ - 7 / CALEFACTORA*	4.429,55 €	3.793,92 €

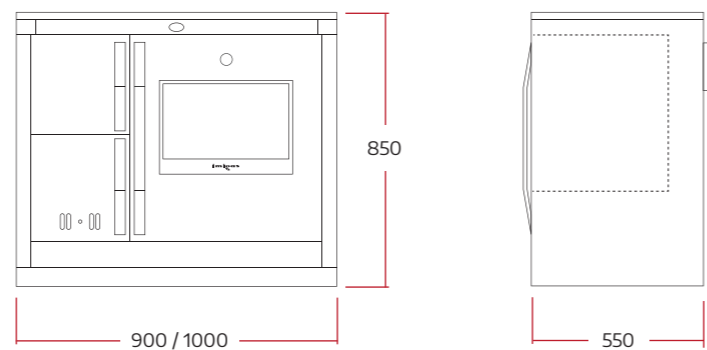
\* Incluye elevador de parrilla



# B08



COCINA CERRADA		
PÓRTICO ACERO INOX.	VITRO ELEVABLE	CUBRE ENCIMERA INOX.
CC.B08 - 7	3.209,52 €	2.543,99 €
CC.B08 - 8	3.518,03 €	2.853,05 €
PÓRTICO ESMALTADO NEGRO		
	VITRO ELEVABLE	CUBRE ENCIMERA INOX.
CC.B08 - 7	3.120,88 €	2.472,57 €
CC.B08 - 8	3.416,73 €	2.752,37 €



# TB

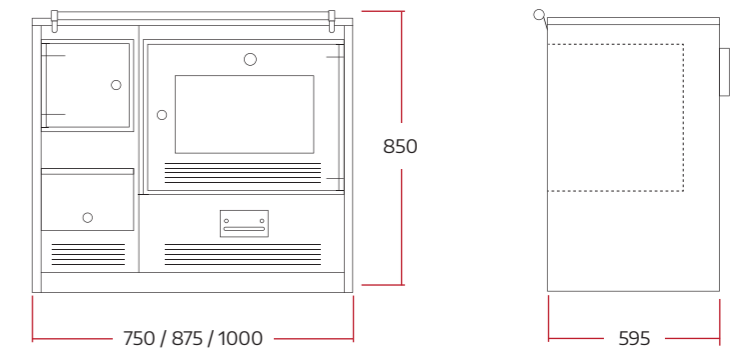


COCINA CERRADA		
	VITRO ELEVABLE	ACERO LÁSER
CC.TB- 6	3.306,26 €	2.694,03 €
CC.TB- 7	3.440,05 €	2.799,60 €
CC.TB- 8	3.724,94 €	3.054,14 €

COCINA ABIERTA		
	VITRO ELEVABLE	ACERO LÁSER
CA.TB - 6 MAX	2.202,46 €	1.571,47 €
CA.TB - 7 MAX	2.389,31 €	1.732,17 €
CA.TB - 8 MAX	2.693,80 €	2.004,31 €
CA - 7	No disponible	1.572,65 €
CA - 7,5	2.693,80 €	2.003,13 €
CA - 8	No disponible	1.773,22 €
CA - 9	2.889,88 €	2.179,08 €
CA - 10	2.900,26 €	2.189,64 €

### INCREMENTO POR PAILA CALEFACTORA

	COCINA CERRADA	COCINA ABIERTA
PAILA INOX.	+ 1.092,50 €	*ver accesorios pailas pagina 7



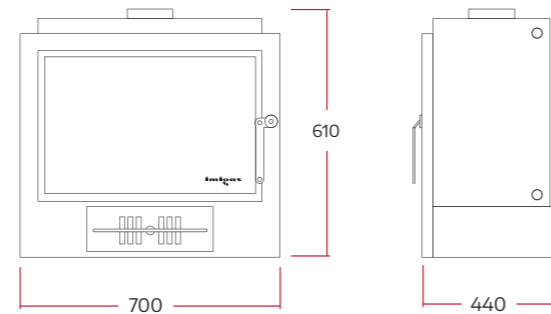
## INSERT



AGUA CALIENTE  
PARA TODA LA CASA

POTENCIA MÁXIMA: 37,2 Kw

**2.447,27 €**



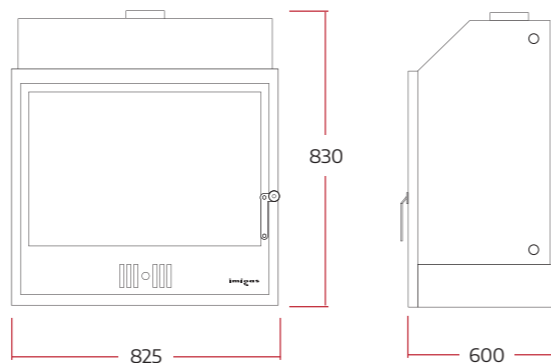
## INSERT +



AGUA CALIENTE  
CON MÁS POTENCIA

POTENCIA MÁXIMA: 45 Kw

**2.904,17 €**



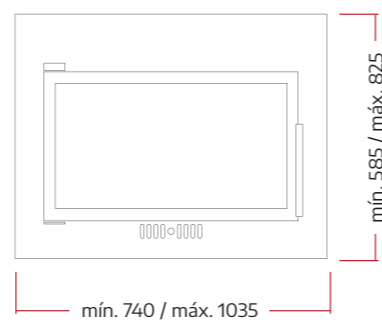
## Puertas a medida para chimenea



MENOS OLORES Y  
MAYOR SEGURIDAD

Se fabrican en el rango de medidas indicado  
en el esquema.

**545,90 €**

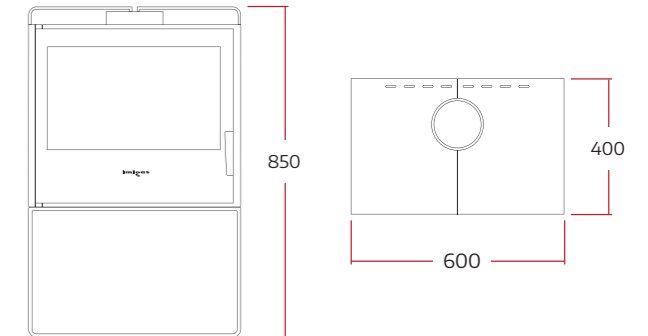


## ESTUFAS LEÑA



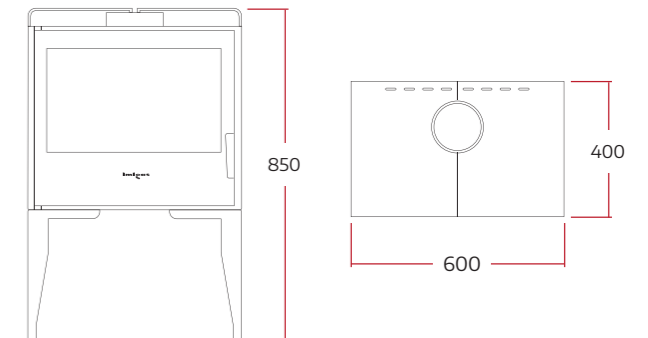
MODELO ARTIES

**1.099,00 €**



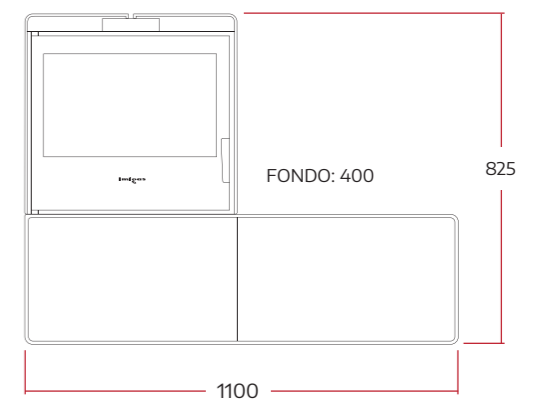
MODELO VILAC

**1.099,00 €**



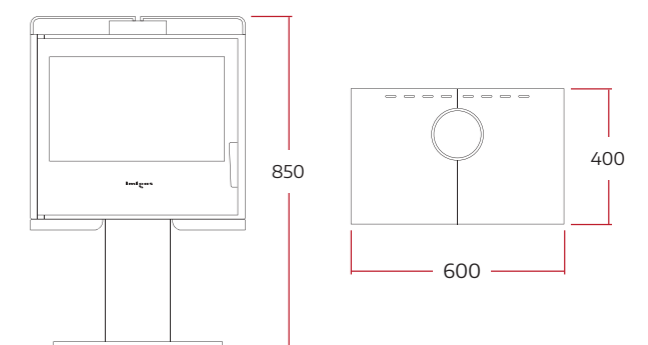
MODELO BETRÉN

**1.230,00 €**



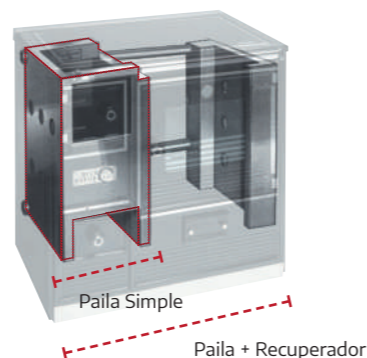
MODELO TREDÓS

**1.160,00 €**



PAILAS para modelos 6 / 7 / 7,5 / 8 / 9 / 10

SIMPLE INOX.	1.365,37 €
SIMPLE + RECUPERADOR INOX	1.787,65 €
ELEVADOR PARRILLA (solo modelos B08 y TB)	270,30 €



ENCIMERAS COMPLETAS

MODELO	SUFRIDERAS	CRISTAL VITRO	MARCO	CONJUNTO COMPLETO
6	240,14 €	762,65 €	205,82 €	1.090,95 €
7 (MAX)	262,32 €	782,66 €	205,82 €	1.098,00 €
7,5	284,48 €	847,37 €	209,42 €	1.192,13 €
8 (MAX)	284,48 €	847,37 €	226,18 €	1.192,13 €
9	307,89 €	874,44 €	240,54 €	1.221,55 €
10	315,27 €	874,44 €	257,28 €	1.221,55 €
B2001	284,48 €	847,37 €	203,44 €	1.192,13 €
B08 -7	307,89 €	833,25 €	No lleva	1.110,95 €
B08 -8	307,89 €	833,25 €	No lleva	1.110,95 €
OIZ	288,18 €	847,37 €	207,02 €	1.110,95 €

\* Franquicia cristal vitro durante garantía 180 €



ENCIMERAS DE ACERO LÁSER

MODELO	ENCIMERA	MARCO	CONJUNTO COMPLETO
6	246,31 €	208,21 €	380,53 €
7 (MAX)	268,48 €	208,21 €	399,69 €
7,5	288,18 €	236,94 €	499,01 €
8 (MAX)	288,18 €	236,94 €	499,01 €
9	311,58 €	248,91 €	543,28 €
10	320,19 €	263,27 €	556,45 €
B2001	288,18 €	241,73 €	499,01 €
B08 -7	307,89 €	No lleva	299,17 €
B08 -8	307,89 €	No lleva	299,17 €
OIZ	288,18 €	207,02 €	460,72 €



CUBRE - ENCIMERAS INOX

MODELO	ENCIMERA
6	135,23 €
7 (MAX)	181,14 €
7,5	229,53 €
8 (MAX)	229,53 €
9	275,42 €
10	328,78 €
B2001	229,53 €
B08 -7	338,71 €
B08 -8	353,59 €
OIZ	338,71 €

CODOS INOX. SALIDA DE HUMOS

	INOX.
CODO normal 35cm largo	137,62 €
CODO largo 70cm largo	170,79 €

HOGARES DE FUNDICIÓN

	INOX.
PROTECTOR HOGAR FUNDICIÓN Cocina Cerrada	267,70 €
HOGAR FUNCIONACIÓN Cocina Cerrada	493,99 €

LISTADO ACCESORIOS

CÓDIGO	DESCRIPCIÓN	P.V.P.
001094	Arandelas de acero láser	86,00 €
001005	Bandeja Horno	62,84 €
001000	Barra pasamanos B08-7	88,21 €
001001	Barra pasamanos B08-8	96,67 €
001002	Barra pasamanos	48,34 €
001098	Cajón cenicero TB	89,42 €
001049	Cenicero insertable	323,85 €
001237	Cenicero INSERT +	185,40 €
001164	Cenicero OIZ	67,97 €
001242	Cenicero serie ARAN	115,36 €
001141	Cordón aislante vitro (mt)	12,08 €
002019	Cristal puerta horno OIZ	123,26 €
002016	Cristal puerta leña OIZ	55,59 €
001123	Cristal para hornos TB 6 - 7 y 8	119,62 €
001123	Cristal para horno TB MAX	124,47 €
001234	Encendido rápido OIZ	103,58 €
001228	Encendido rápido B08	96,67 €
001238	Encendido rápido TB	113,30 €
001106	Fronte cocina TB 7 y 8 esmaltado	212,94 €
002020	Horno esmaltado OIZ	329,90 €
001126	Horno inox. (todos los modelos)	338,36 €
001241	Hogar vermiculite serie ARAN	195,70 €
001236	Ladrillo refractario 220 x 50 x 30	5,15 €
001156	Ladrillo refractario 220 x 110 x 30	8,24 €
001110	Lateral dcho. TB 7 y 9 esmaltado	112,28 €
001112	Lateral dcho. TB 8 y 10 esmaltado	154,86 €
001116	Lateral izdo. TB ciego esmaltado	196,15 €
001114	Lateral izdo. TB leña 7-8-9 y 10 esmaltado	245,20 €
001035	Lengüeta de tiro compl. esmaltada	44,70 €
001081	Manilla puerta horno B08	74,92 €
001082	Manilla leña / cenicero B08	74,92 €

CÓDIGO	DESCRIPCIÓN	P.V.P.
001223	Parrilla Insert Juego	153,58 €
001125	Parrilla hogar Juego	105,00 €
001043	Parrilla horno	22,96 €
001239	Parrilla hogar serie ARAN	113,30 €
001195	Protector horno cocina	97,85 €
001653	Puerta cenicero B08	379,44 €
002021	Puerta cenicero OIZ	285,18 €
001050	Puerta completa INSERT	381,86 €
001230	Puerta completa ECO-AIR	312,98 €
001144	Puerta completa INSERT +	500,28 €
001051	Puerta horno B08	496,66 €
001129	Puerta horno TB -6 -7 y 8 esmaltada	239,87 €
001131	Puerta horno TB MAX	241,68 €
001052	Puerta leña / cenicero B08	340,78 €
001163	Puerta leña B2001	349,23 €
002018	Puerta leña OIZ	501,49 €
001133	Puerta leña / cenicero TB esmaltada	116,15 €
001059	Rastrillo para ceniza	14,50 €
001060	Registro chimenea compl. esmaltado	109,96 €
001135	Soporte barra fundido esmaltado (Unidad)	27,80 €
001145	Sufridera / encimera izquierda	169,06 €
001146	Sufridera / encimera derecho	169,06 €
001138	Tapa hollín TB esmaltada	26,58 €
001070	Tapa registro chimenea esmaltada	26,58 €
001143	Termómetro reloj	16,92 €
001085	Tornillo tapa hollín	3,63 €
001229	Varilla encendido rápido B08	38,67 €
002001	Vaso expansión abierto grande (16 l.)	169,18 €
002000	Vaso expansión abierto pequeño (8 l.)	154,68 €
001157	Ventilador Eco-air (O12 W)	65,26 €

Consideraciones de la Garantía y Asistencia Técnica

- El material a reponer durante el periodo de garantía se facturará a los precios reflejados en esta tarifa y se abonará al usuario si procede, una vez analizado por los técnicos de IMIGAS, S.A.
- Si la reparación o cambio ha de hacerse por fuerza mayor en el domicilio del usuario, el coste de la mano de obra fuera de garantía se facturará a razón de 75 €/hora.
- La encimera vitrocerámica es un elemento irrompible bajo condiciones de uso adecuadas, por lo tanto queda excluida de garantía y se cobrará una franquicia reducida si se requiere su cambio durante el periodo de garantía.
- Los problemas de instalación como tiro insuficiente, fugas en conexiones o cualquier otro incumplimiento del libro de instrucciones, no estarán cubiertos en ningún caso por la garantía de IMIGAS, S.A. y si se requiriera su inspección, se facturará como mínimo la salida del técnico.

NO QUEDAN CUBIERTOS POR LA GARANTÍA LOS SIGUIENTES SUPUESTOS:

- Tiro defectuoso de la chimenea.
- Deterioro del aparato por maltrato, uso indebido, defectos de instalación y/o falta de limpieza y mantenimiento. Estos aspectos quedan definidos perfectamente en el libro de instrucciones.
- Elementos sujetos a desgaste normal por uso. Consumibles tales como piezas del hogar (ya sea vermiculita, refractario o fundición...) y todo tipo de vidrios, estos quedan cubiertos por la garantía durante 6 meses desde la fecha de factura. En el caso especial de la vitrocerámica, y siempre que no haya sido por golpe o agente externo, durante el periodo de garantía se cobrará una franquicia para su sustitución.
- En el caso de aparatos calefactores, solo se garantiza la paila y los elementos adyacentes en instalaciones con vaso de expansión abierto.



**PORTES GRATUITOS PARA IMPORTES SUPERIORES A 3.500,00 €**  
**COCINA ABIERTA 60,00 € / COCINA CERRADA 75,00 € / CHIMENEA 70,00 € / ESTUFA 50,00 €**

**LOS PRECIOS MOSTRADOS EN ESTA TARIFA NO INCLUYEN EL I.V.A.**

**imigas**

[www.imigas.es](http://www.imigas.es)

TARIFA  
**JUNIO 2026**

DISTRIBUIDOR

**IMIGAS S.A.**

Okin Zuri, s/n  
**48260 ERMUA**  
Bizkaia (España)

T. 943 17 07 00  
E. [imigas@imigas.es](mailto:imigas@imigas.es)

