



imigas

CATÁLOGO
2025



4 RAZONES PARA UTILIZAR LEÑA NATURAL



Ecológico

La leña natural es un combustible 100% ecológico que ayuda a calentar nuestro hogar de una manera sostenible.



Económico

Es el combustible más económico que se puede encontrar. En algunos casos es totalmente gratuito.



Agradable

Proporciona un calor distinto, agradable, constante y seguro con un resultado muy confortable y saludable.



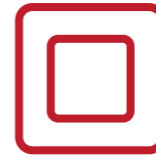
Confiable

Siempre se puede confiar en la leña. Es una energía que no entiende de apagones ni depende de inoportunos cortes de luz.



ÍNDICE

COCINAS CERRADAS	8
CC.OIZ	10
CC.B08	12
CC.TB	14
COCINAS CALEFACTORAS	16
CF.OIZ	18
CF.B08	20
CF.TB	22
COCINAS ABIERTAS	24
CA.TB	26
CHIMENEAS	28
INSERT	30
INSERT +	32
ESQUEMA SISTEMA CALEFACCIÓN	34
ACCESORIOS	36
Encimeras y cubre encimeras	38
Codos INOX	39
Vasos de expansión	39
Pailas simples	40
Pailas + recuperador	41
Puertas a medida para chimeneas	42



EL PODER DEL FUEGO



COCINAS CERRADAS

La instalación más sencilla para el hogar.

5
AÑOS
GARANTÍA
Superficies acero
esmaltadas

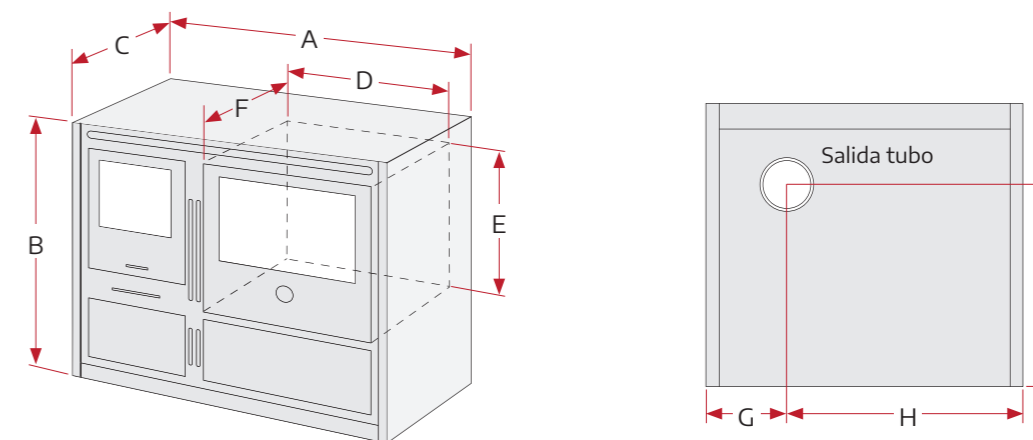


Detalles de producto

Vitrocerámica elevable que permite cocinar sobre la placa levantando la vitro. Horno de gran capacidad (90,8 dm³) con trampilla de acceso a la chimenea para mejor limpieza. Amplio hogar de carga fabricado en material refractario para una larga vida. Cerramientos en acero inoxidable. Accionamiento de arranque rápido para un fácil y óptimo encendido.



El modelo **OIZ** es una cocina construida en acero vitrificado, una certeza de durabilidad que **IMIGAS** avala con su garantía.



CC.OIZ

En nuestra nueva cocina **OIZ** te reencontrarás con la magia y la belleza del fuego. Con puerta panorámica de vidrio templado en el hogar, la reconfortante visión del fuego se convertirá en una experiencia única.

Fabricada en acero esmaltado, con vitrocerámica elevable, tapa de acceso a la chimenea para fácil limpieza y arranque rápido.

El modelo **OIZ** es nuestra nueva cocina, tu nueva cocina.



265 x 430 x 295

Dimensiones Hogar (mm)
Ancho x Fondo x Alto



11,7 Kw

*Potencia CE o
potencia nominal



82 %

Rendimiento
real



Doble

Tipo de
combustión

***POTENCIA NOMINAL:** Potencia obtenida en un laboratorio oficial, mediante ensayo controlado con cantidad y tipo de combustible determinado en un tiempo establecido y con emisiones dentro de los parámetros de homologación. Todo ello según norma UNE EN 12815.

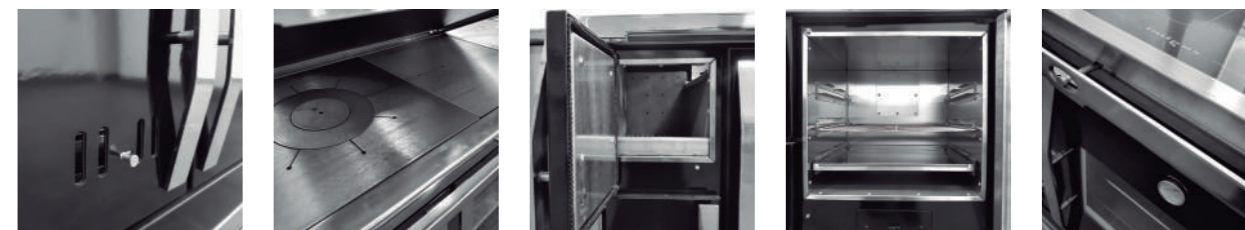
DIMENSIONES GENERALES (mm)											
MODELOS	COCINA			HORNO			SALIDA PARA TUBO			PESO	
	A	B	C	D	E	F	G	H	I	Tubo Ø	Kg.
CC.OIZ - 7	900	855	550	455	415	440	300	600	640	150	200



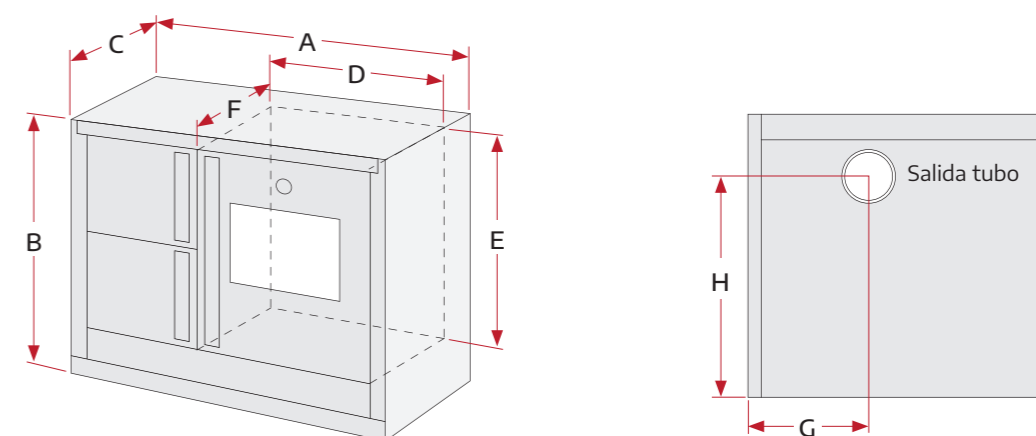
5
AÑOS
GARANTÍA
Superficies acero
esmaltadas

Detalles de producto

Vitrocerámica elevable que permite cocinar sobre la placa levantando la vitro. Horno de gran capacidad (90,8 dm³) que ofrece enormes posibilidades. Amplio hogar de carga fabricado en hierro fundido para una larga vida. Cerramientos en acero inoxidable. Reguladores de tiro, arranque rápido y directo.



El modelo **B08** es una cocina construida en acero vitrificado, una certeza de durabilidad que **IMIGAS** avala con su garantía.



CC.B08

Construida en acero vitrificado y cerrada en acero inoxidable. Tanto los laterales como el fondo constituyen una fortaleza de acero que garantiza su longevidad. Dispone de una vitrocerámica abatible.

Su horno y hogar de grandes dimensiones le proporcionan una gran versatilidad de uso y un óptimo aprovechamiento de la potencia.

Estética y practicidad en una cocina que marcará época.



235 x 450 x 280

Dimensiones Hogar (mm)
Ancho x Fondo x Alto



11,4 Kw

*Potencia CE o
potencia nominal



80 %

Rendimiento
real



Doble

Tipo de
combustión

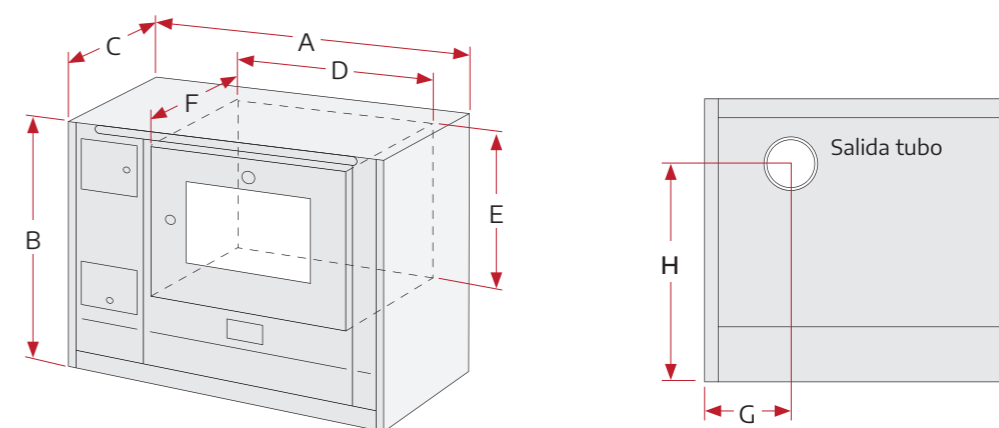
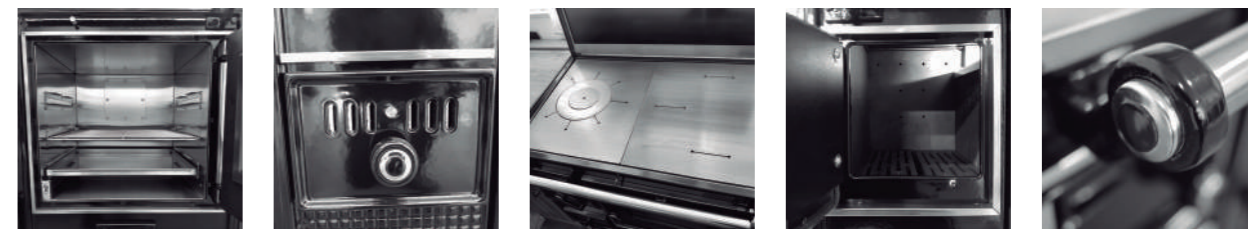
***POTENCIA NOMINAL:** Potencia obtenida en un laboratorio oficial mediante ensayo controlado con cantidad y tipo de combustible determinado en un tiempo establecido y con emisiones dentro de los parámetros de homologación. Todo ello según norma UNE EN 12815.

DIMENSIONES GENERALES (mm)										
MODELOS	COCINA			HORNO			SALIDA PARA TUBO		Tubo Ø	PESO Kg.
	A	B	C	D	E	F	G	H		
CC.B08 - 7	900	850	550	455	415	440	335	635	150	210
CC.B08 - 8	1000						435			



Detalles de producto

Embellecedores en acero inoxidable y encimeras en vitrocerámica o acero cortado a láser. Una puerta de carga amplia y la sencillez para desmontar la encimera permiten el acceso directo al interior de la cocina, facilitando su limpieza y mantenimiento. Cocina clásica fabricada en hierro fundido.



CC.TB

Construidas en hierro fundido esmaltado, aportan un máximo de robustez con una estética sencilla y elegante. La cocina clásica de siempre.

Dispone de un amplio horno de acero inoxidable, con su correspondiente bandeja y parrilla.



235 x 450 x 280

Dimensiones Hogar (mm)
Ancho x Fondo x Alto



11,4 Kw

*Potencia CE o potencia nominal



80 %

Rendimiento real



Doble

Tipo de combustión

***POTENCIA NOMINAL:** Potencia obtenida en un laboratorio oficial mediante ensayo controlado con cantidad y tipo de combustible determinado en un tiempo establecido y con emisiones dentro de los parámetros de homologación. Todo ello según norma UNE EN 12815.

DIMENSIONES GENERALES (mm)										
MODELOS	COCINA			HORNO			SALIDA PARA TUBO		Tubo Ø	PESO Kg.
	A	B	C	D	E	F	G	H		
CC.TB - 6	750			340				255		215
CC.TB - 7	875	850	595	460	420	520	325	645	150	235
CC.TB - 8	1000							450		255



CALEFACCIÓN Y AGUA CALIENTE

COCINAS CALEFACTORAS

Todas nuestras cocinas cerradas pueden fabricarse como cocinas calefactoras. IMIGAS fabrica las pailas debidamente dimensionadas para cada caso en acero inoxidable, que proporcionan agua caliente para ser distribuida por la red convencional de radiadores de agua, solucionando las necesidades de calefacción y agua sanitaria de una vivienda.

Todos los modelos conservan sus características en cuanto a dimensiones, materiales, acabados, etc. Su instalación es muy sencilla y segura (consultar libro de instrucciones), resultando un sistema de calefacción extraordinariamente económico.

5
AÑOS
GARANTÍA
Superficies acero
esmaltadas

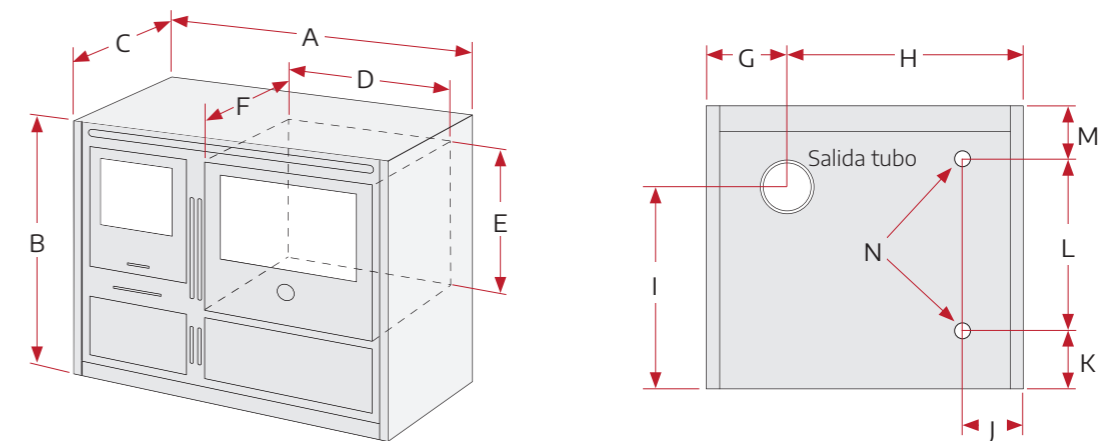


Detalles de producto

Vitrocerámica elevable que permite cocinar sobre la placa levantando la vitro. Horno de gran capacidad (90,8 dm³) con trampilla de acceso a la chimenea para mejor limpieza. Amplio hogar de carga fabricado en hierro fundido para una larga vida. Cerramientos en acero inoxidable. Accionamiento de arranque rápido para un fácil y óptimo encendido.



El modelo **OIZ** es una cocina construida en acero vitrificado, una certeza de durabilidad que **IMIGAS** avala con su garantía.



CF.OIZ

En nuestra nueva cocina **OIZ** te reencontrarás con la magia y la belleza del fuego. Con puerta panorámica de vidrio templado en el hogar, la reconfortante visión del fuego se convertirá en una experiencia única.

Fabricada en acero esmaltado, con vitrocerámica elevable, tapa de acceso a la chimenea para fácil limpieza y arranque rápido.

El modelo **OIZ** es nuestra nueva cocina, tu nueva cocina.



265 x 430 x 240-400

Dimensiones Hogar (mm)
Ancho x Fondo x Alto



9 Kw

*Potencia CE
cedida al agua



13,2 Kw

*Potencia CE o
potencia nom.



25 Kw

**Potencia
máxima



79,6 %

Rendimiento
real



Doble

Tipo de
combustión

POTENCIA NOMINAL:** Potencia obtenida en un laboratorio oficial mediante ensayo controlado con cantidad y tipo de combustible determinado en un tiempo establecido y con emisiones dentro de los parámetros de homologación. Todo ello según norma UNE EN 12815. *POTENCIA MÁXIMA:** Potencia obtenida mediante un ensayo no oficial, llevando al aparato a sus máximas posibilidades.

ATENCIÓN: IMIGAS garantiza la estanqueidad e integridad de la paila calefactora solo en instalaciones con vaso de expansión abierto.

DIMENSIONES GENERALES (mm)																
MODELOS	COCINA			HORNO			SALIDA PARA TUBO			TOMA PARA AGUA				PESO Kg.		
	A	B	C	D	E	F	G	H	I	Tubo Ø	J	K	L		M	N Rosca hemb.
CF.OIZ - 7	900	855	550	455	415	440	300	600	640	150	75	255	535	65	1"	200

5 AÑOS
GARANTÍA
Superficies acero
esmaltadas

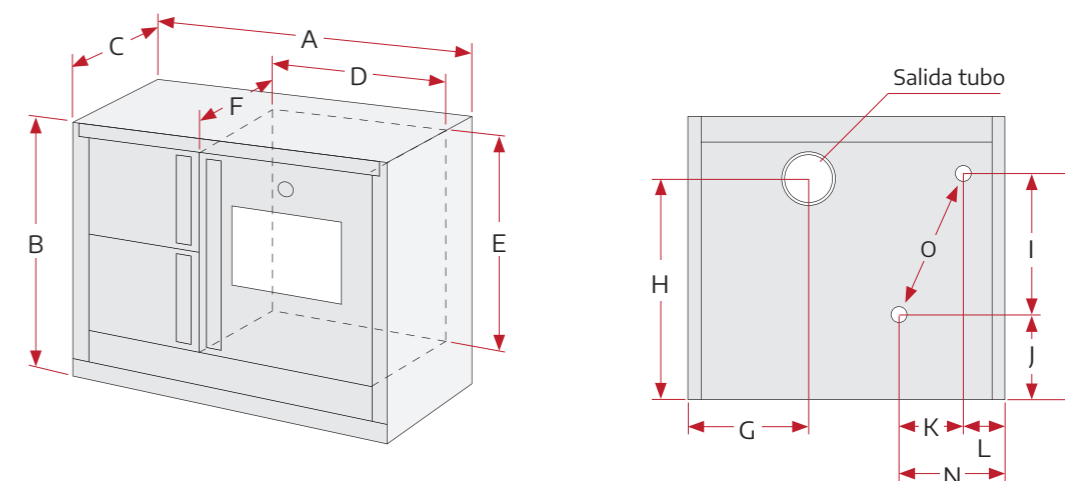


Detalles de producto

Vitrocerámica elevable que permite cocinar sobre la placa levantando la vitro. Horno de gran capacidad (90,8 dm³) que ofrece enormes posibilidades. Amplio hogar de carga fabricado en hierro fundido para una larga vida. Cerramientos en acero inoxidable. Reguladores de tiro, arranque rápido y directo.



El modelo **B08** es una cocina construida en acero vitrificado, una certeza de durabilidad que **IMIGAS** avala con su garantía.



CF.B08

Construida en acero vitrificado y cerrada en acero inoxidable. Tanto los laterales como el fondo constituyen una fortaleza de acero que garantiza su longevidad. Dispone de una vitrocerámica abatible.

Su horno y hogar de grandes dimensiones le proporcionan una gran versatilidad de uso y un óptimo aprovechamiento de la potencia.

Estética y practicidad en una cocina que marcará época.



230 x 430 x 215 / 400

Dimensiones Hogar (mm)
Ancho x Fondo x Alto



11 Kw

*Potencia CE
cedida al agua



15,02 Kw

*Potencia CE o
potencia nom.



26 Kw

**Potencia
máxima



77 %

Rendimiento
real



Doble

Tipo de
combustión

*POTENCIA NOMINAL: Potencia obtenida en un laboratorio oficial mediante ensayo controlado con cantidad y tipo de combustible determinado en un tiempo establecido y con emisiones dentro de los parámetros de homologación. Todo ello según norma UNE EN 12815. **POTENCIA MÁXIMA: Potencia obtenida mediante un ensayo no oficial, llevando al aparato a sus máximas posibilidades.

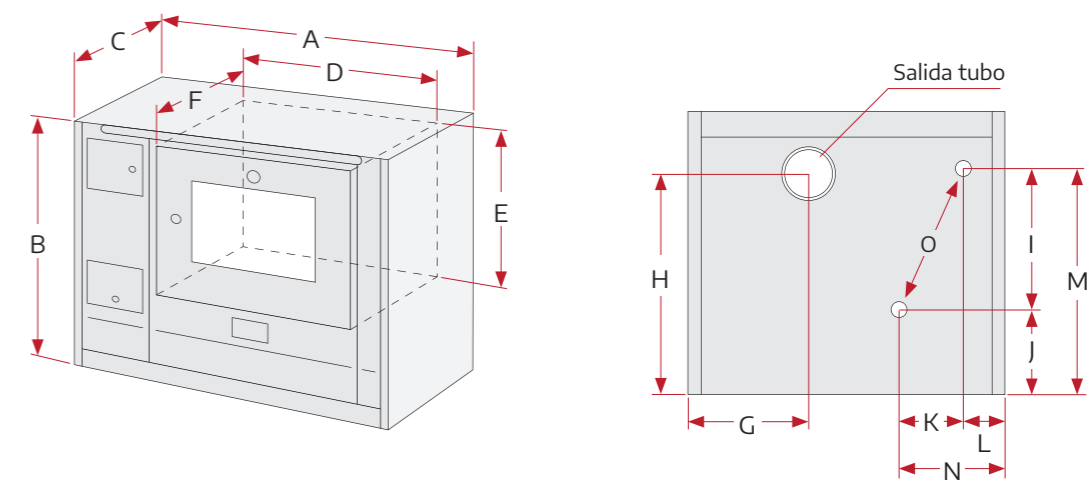
ATENCIÓN: IMIGAS garantiza la estanqueidad e integridad de la paila calefactora solo en instalaciones con vaso de expansión abierto.

DIMENSIONES GENERALES (mm)																	
MODELOS	COCINA			HORNO			SALIDA TUBO			TOMA PARA AGUA					PESO Kg.		
	A	B	C	D	E	F	G	H	Tubo Ø	I	J	K	L	M		N	O Rosca hemb.
CF.B08 - 7	900						335										210
		855	550	455	415	440		635	150	344	450	190	80	794	270	1"	
CF.B08 - 8	1000						435										225



Detalles de producto

Embellecedores en acero inoxidable y encimeras en vitrocerámica o acero cortado a láser. Una puerta de carga amplia y la sencillez para desmontar la encimera permiten el acceso directo al interior de la cocina, facilitando su limpieza y mantenimiento. Cocina clásica fabricada en hierro fundido.



CF.TB

Construidas en hierro fundido esmaltado, aportan un máximo de robustez con una estética sencilla y elegante. La cocina clásica de siempre.

Dispone de un amplio horno de acero inoxidable, con su correspondiente bandeja y parrilla.



230 x 430 x 215 / 400	11 Kw	15,02 Kw	26 Kw	77 %	Doble
Dimensiones Hogar (mm) Ancho x Fondo x Alto	*Potencia CE cedida al agua	*Potencia CE o potencia nom.	**Potencia máxima	Rendimiento real	Tipo de combustión

*POTENCIA NOMINAL: Potencia obtenida en un laboratorio oficial mediante ensayo controlado con cantidad y tipo de combustible determinado en un tiempo establecido y con emisiones dentro de los parámetros de homologación. Todo ello según norma UNE EN 12815. **POTENCIA MÁXIMA: Potencia obtenida mediante un ensayo no oficial, llevando al aparato a sus máximas posibilidades.

ATENCIÓN: IMIGAS garantiza la estanqueidad e integridad de la paila calefactora solo en instalaciones con vaso de expansión abierto.

DIMENSIONES GENERALES (mm)																	
MODELOS	COCINA			HORNO			SALIDA TUBO			TOMA PARA AGUA						PESO Kg.	
	A	B	C	D	E	F	G	H	Tubo Ø	I	J	K	L	M	N		Ø Rosca hemb.
CF.TB - 6	750			340			255										215
CF.TB - 7	875	850	595		420	520	325	645	150	366	420	192	70	786	262	1"	235
CF.TB - 8	1000			460			450										255



LA COCINA MÁS VERSÁTIL

COCINAS ABIERTAS

Nuestra gama de cocinas abiertas ofrece una enorme variedad de posibilidades en cuanto a dimensiones.

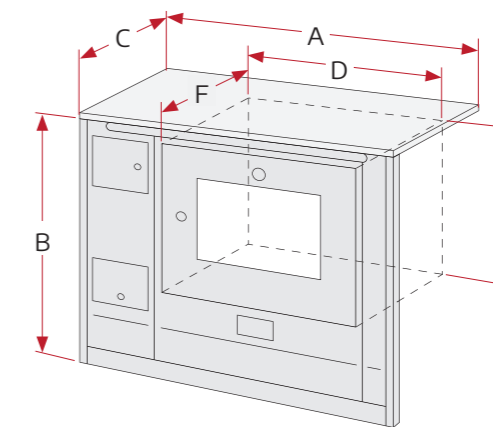
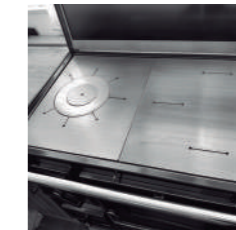
Sus características de fabricación son las mismas que se han descrito para su versión cerrada, conservando todas sus cualidades respecto a capacidad, estética y eficacia.

Mantienen, también, todos sus elementos opcionales y la posibilidad de fabricarse como calefactoras.



Detalles de producto

Embellecedores en acero inoxidable y encimeras en vitrocerámica o acero cortado a láser. Una puerta de carga amplia y la sencillez para desmontar la encimera permiten el acceso directo al interior de la cocina, facilitando su limpieza y mantenimiento. Cocina clásica fabricada en hierro fundido.



CA.TB

Construidas en hierro fundido esmaltado, aportan un máximo de robustez con una estética sencilla y elegante.

Dispone de un amplio horno de acero inoxidable, con su correspondiente bandeja y parrilla.



DIMENSIONES GENERALES (mm)

MODELOS	COCINA			HORNO			PESO Kg.
	A	B	C	D	E	F	
CA.TB - 6 MAX	750			340			90
CA.TB - 7 MAX	875		550	460		520	105
CA.TB - 8 MAX	1000						118
CA - 7 *	875	795	510	340	420	470	105
CA - 7,5	910		550	470		520	112
CA - 8 *	970		510	340		470	115
CA - 9	1070						122
CA - 10	1150		550	470		520	131

* No disponible la versión con vitrocerámica



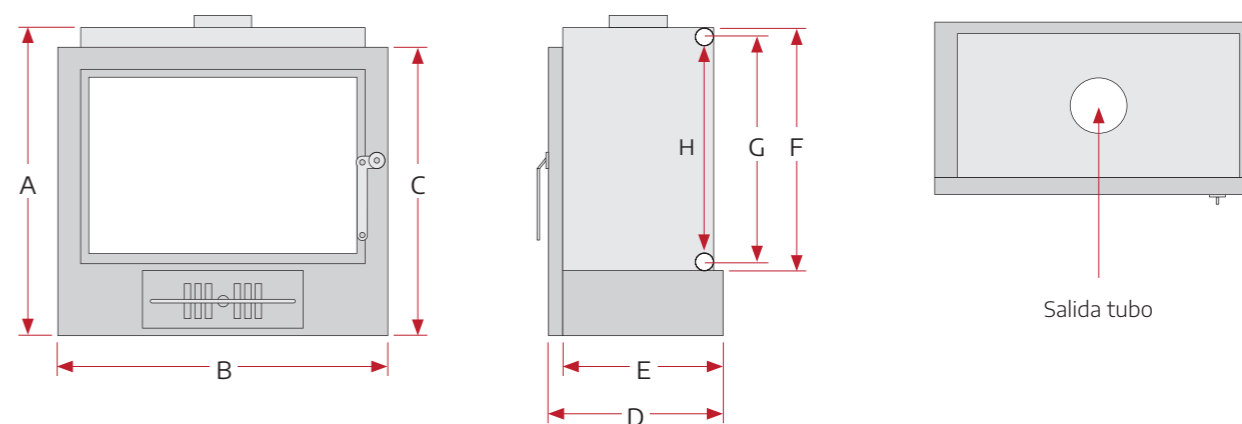
CALOR PARA TU HOGAR

INSERTABLES

Calefactores de agua.



Detalles de producto



INSERT

Proporcionan agua caliente a tu hogar mediante una paila-caldera calefactora de acero inoxidable.

Una instalación de radiadores y termo intercambiador ACS proporcionará calefacción y agua caliente a la vivienda. La energía más económica para un máximo confort.

El pórtico es de acero esmaltado y las parrillas son de hierro fundido. La paila-caldera es de acero inoxidable AISI 304, con inmejorables prestaciones anticorrosivas dotándola de gran longevidad.



540 x 310 x 310

Dimensiones Hogar (mm)
Ancho x Fondo x Alto



23 L

Capacidad de agua



11,5 Kw

*Potencia CE cedida al agua



13 Kw

*Potencia CE o potencia nom.



37,2 Kw

**Potencia máxima



73 %

Rendimiento real

*POTENCIA NOMINAL: Potencia obtenida en un laboratorio oficial mediante ensayo controlado con cantidad y tipo de combustible determinado en un tiempo establecido y con emisiones dentro de los parámetros de homologación. Todo ello según norma UNE EN 12815. **POTENCIA MÁXIMA: Potencia obtenida mediante un ensayo no oficial, llevando al aparato a sus máximas posibilidades.

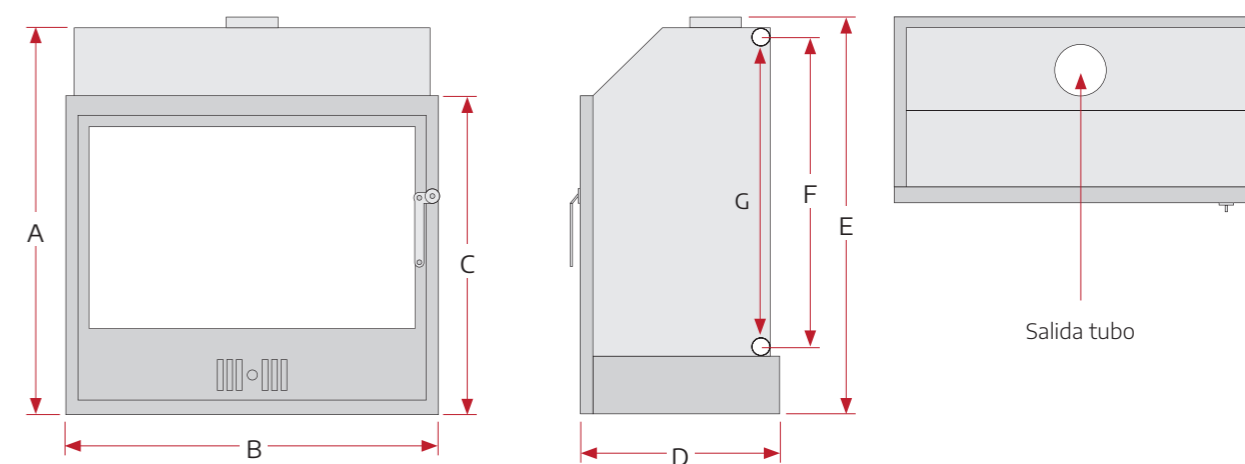
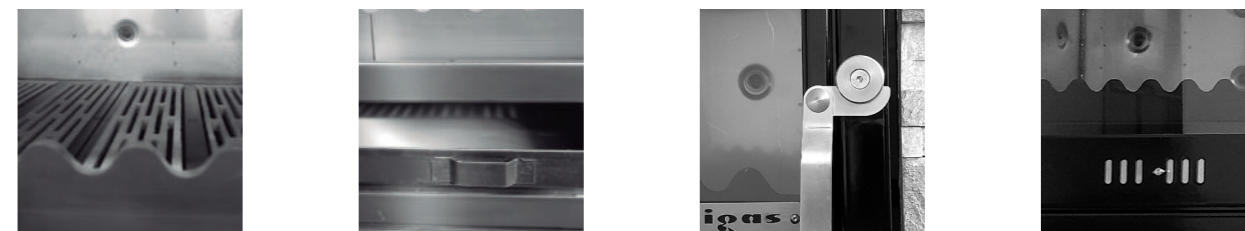
ATENCIÓN: IMIGAS garantiza la estanqueidad e integridad de la paila calefactora solo en instalaciones con vaso de expansión abierto.

MODELOS	CHIMENEA						TOMA PARA AGUA	SALIDA TUBO	PESO	
	A	B	C	D	E	F	G*	H Rosca hemb. Tubo Ø	Kg.	
INSERT	610	700	555	440	390	490	443	1"	200	108

*G: Tomas de agua en ambos lados.



Detalles de producto



INSERT+

Proporcionan agua caliente a tu hogar mediante una paila-caldera calefactora de acero inoxidable de mayor capacidad que el modelo "INSERT".

Una instalación de radiadores y termo intercambiador ACS proporcionará calefacción y agua caliente a la vivienda. La energía más económica para un máximo confort.

El pórtico es de acero esmaltado y las parrillas son de hierro fundido. La paila-caldera es de acero inoxidable AISI 304, con inmejorables prestaciones anticorrosivas dotándola de gran longevidad



390 x 680 x 500

Dimensiones Hogar (mm)
Ancho x Fondo x Alto



43 L

Capacidad de agua



22,8 Kw

*Potencia CE cedida al agua



30,8 Kw

*Potencia CE o potencia nom.



45 Kw

**Potencia máxima



76,6 %

Rendimiento real

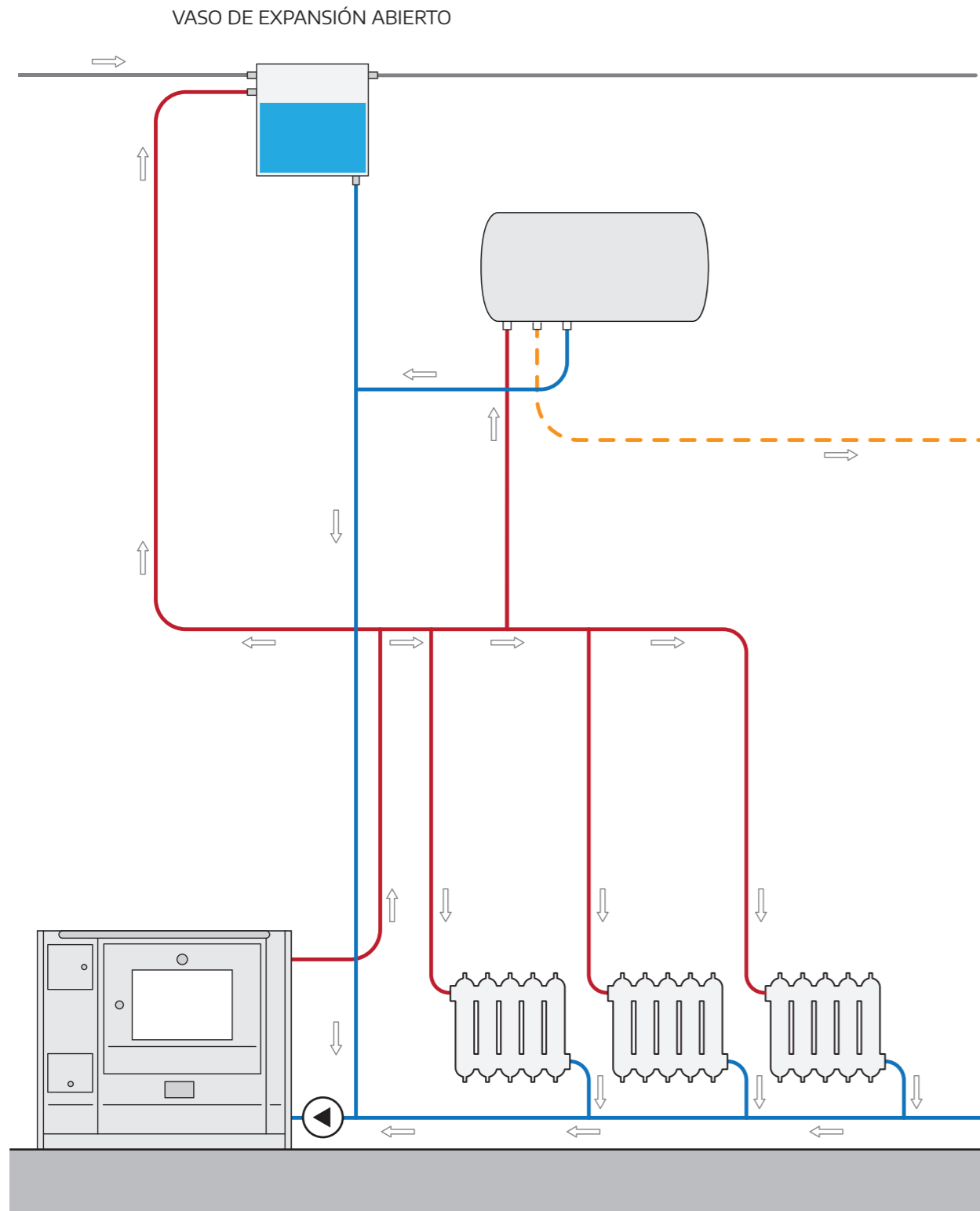
*POTENCIA NOMINAL: Potencia obtenida en un laboratorio oficial mediante ensayo controlado con cantidad y tipo de combustible determinado en un tiempo establecido y con emisiones dentro de los parámetros de homologación. Todo ello según norma UNE EN 12815. **POTENCIA MÁXIMA: Potencia obtenida mediante un ensayo no oficial, llevando al aparato a sus máximas posibilidades.

ATENCIÓN: IMIGAS garantiza la estanqueidad e integridad de la paila calefactora solo en instalaciones con vaso de expansión abierto.

DIMENSIONES GENERALES (mm)									
MODELOS	CHIMENEAS					TOMA PARA AGUA	SALIDA TUBO	PESO	
	A	B	C	D	E	F*	G Rosca hemb.	Tubo Ø	Kg.
INSERT+	830	825	650	600	885	608	1 1/4"	200	130

*F: Tomas de agua en ambos lados.

ESQUEMA SISTEMA DE CALEFACCIÓN



ATENCIÓN: IMIGAS garantiza la estanqueidad e integridad de la paila calefactora solo en instalaciones con vaso de expansión abierto.





COMPLEMENTOS PARA TU COCINA



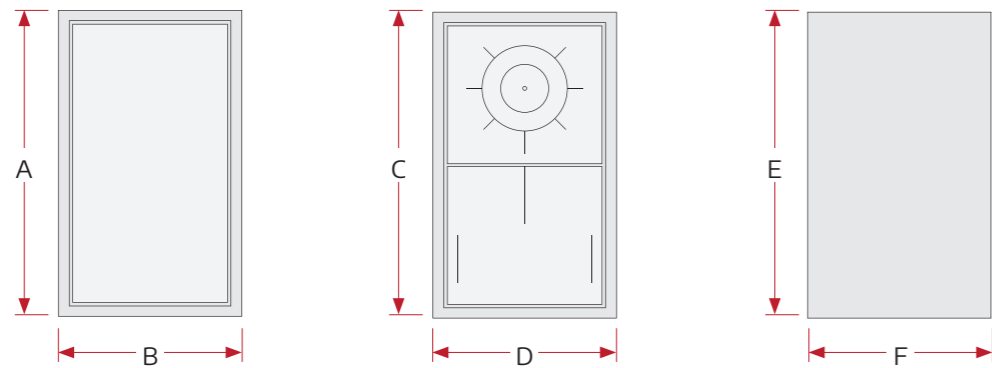
ACCESORIOS

ENCIMERAS PARA COCINAS ABIERTAS Y CUBRE-ENCIMERAS

Las encimeras VITROCERÁMICAS van provistas de un protector fabricado en acero de alta resistencia que reparte el calor por el cristal cerámico protegiéndolo de la llama directa.

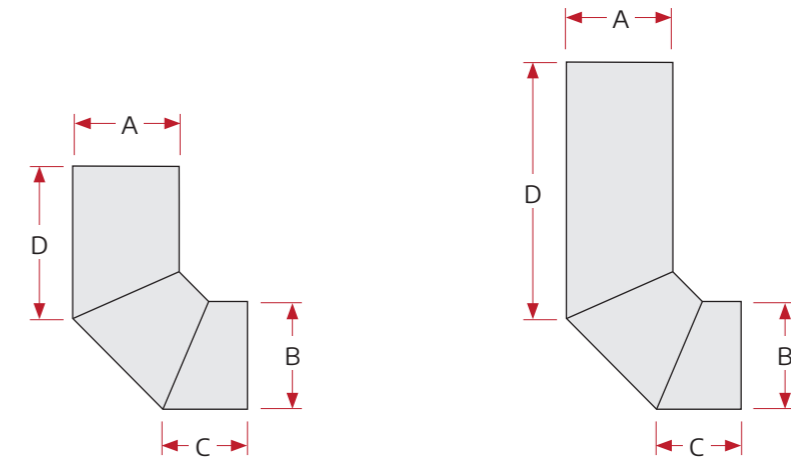
Las encimeras LÁSER están fabricadas en acero al carbono y cortadas por tecnología láser. No se rompen, no se cuartean y no se deforman. Sus piezas flotantes son desmontables para facilitar la limpieza.

Las cubre-encimeras están fabricadas en chapa de acero inoxidable.



DIMENSIONES GENERALES (mm)						
MODELOS	ENCIMERAS				CUBRE ENCIMERAS	
	LÁSER		VITRO		E	F
	A	B	C	D		
TB - 6 MAX	750		750		765	
TB - 7 MAX	875		875		890	
7,5	910		910		925	
TB - 8 MAX	1000	550	1000		1015	560
9	1070		1070	550	1085	
10	1150		1150		1165	
7	875		875		890	
8	970		970		985	
6 MIXTA A y E	680	510			695	520
8 TB Mixta	650				665	

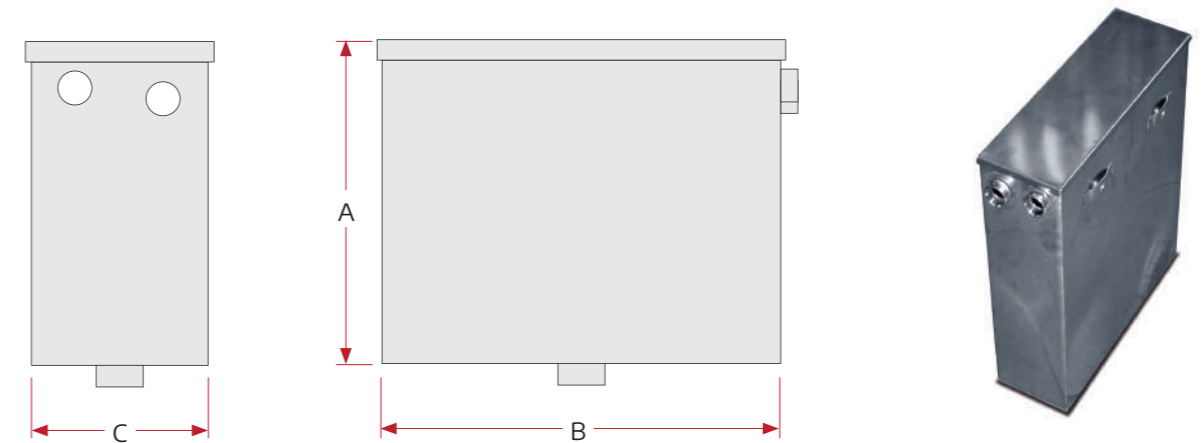
CODOS INOX



DIMENSIONES GENERALES (mm)				
MODELOS	A Ø	B Ø	C	D
ESTÁNDAR	154	154	226	350
LARGO				863

VASOS DE EXPANSIÓN

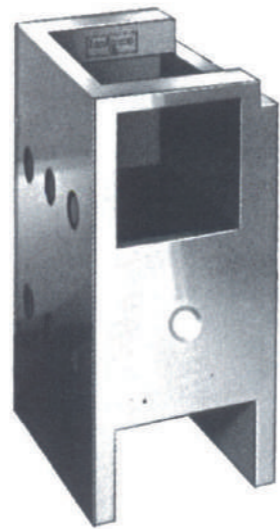
Fabricados en acero inoxidable AISI 304, estos vasos garantizan el buen funcionamiento de las cocinas calefactoras, evitando presiones excesivas (vaso abierto) y la falta de agua en el circuito primario de calefacción.



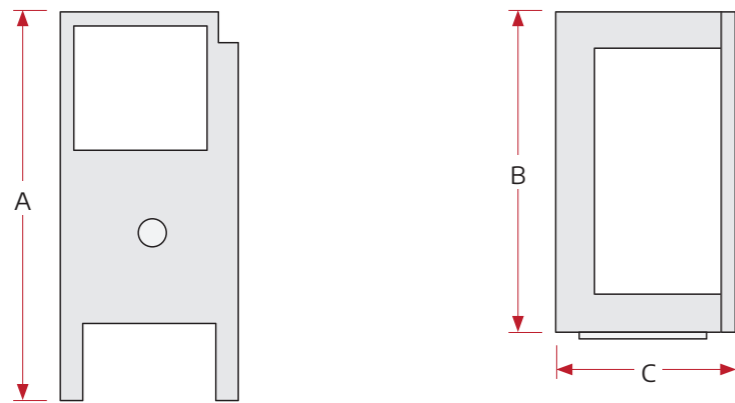
DIMENSIONES GENERALES (mm)						
MODELOS	VASO DE EXPANSIÓN			CONEXIONES		LITROS
	A	B	C	2X LATERALES	1X INFERIOR	
GRANDE	400	360	120	3/4" hembra		16
PEQUEÑO	200					8

PAILAS SIMPLES PARA COCINAS CALEFACTORAS

Fabricadas en acero inoxidable AISI 304 y soldadas por TIG.



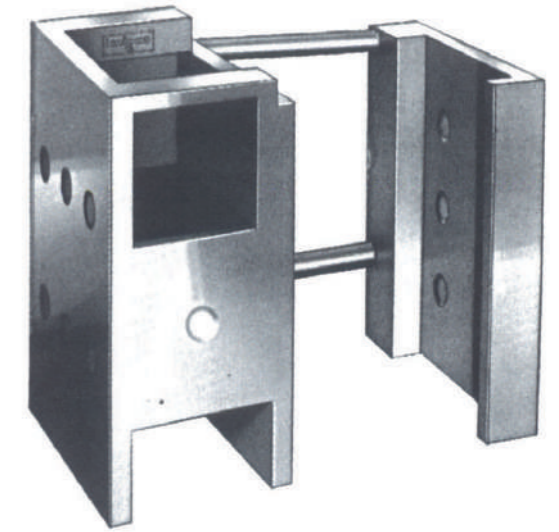
ATENCIÓN: IMIGAS garantiza la estanqueidad e integridad de la paila calefactora solo en instalaciones con vaso de expansión abierto.



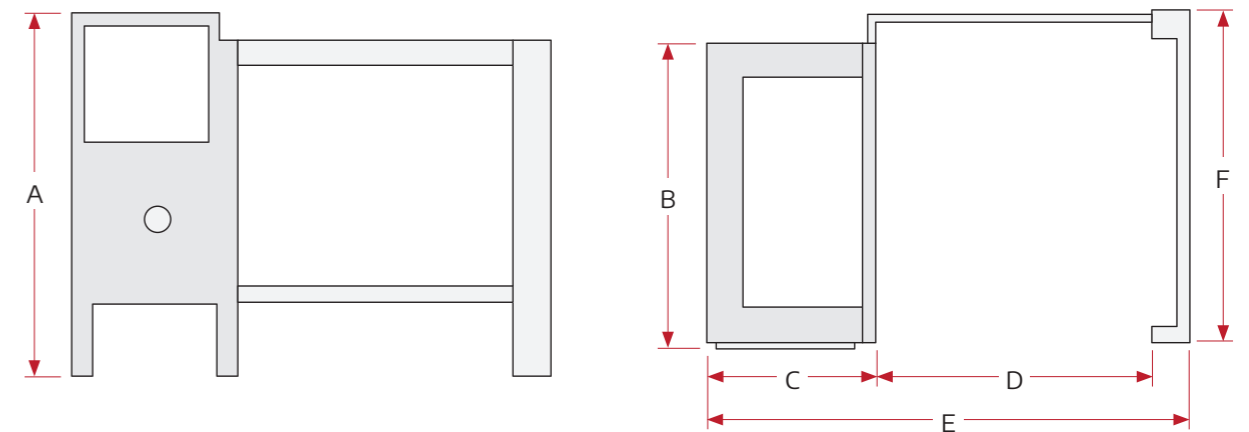
DIMENSIONES GENERALES (mm)				
MODELOS	PAILA			LITROS
	A	B	C	
TB - 6 MAX				
TB - 7 MAX				
TB - 8 MAX	590	470	300	18
7 - 8				
7,5 - 9 - 10		520	330	

PAILAS + RECUPERADOR PARA COCINAS CALEFACTORAS

Fabricadas en acero inoxidable AISI 304 y soldadas por TIG.



ATENCIÓN: IMIGAS garantiza la estanqueidad e integridad de la paila calefactora solo en instalaciones con vaso de expansión abierto.

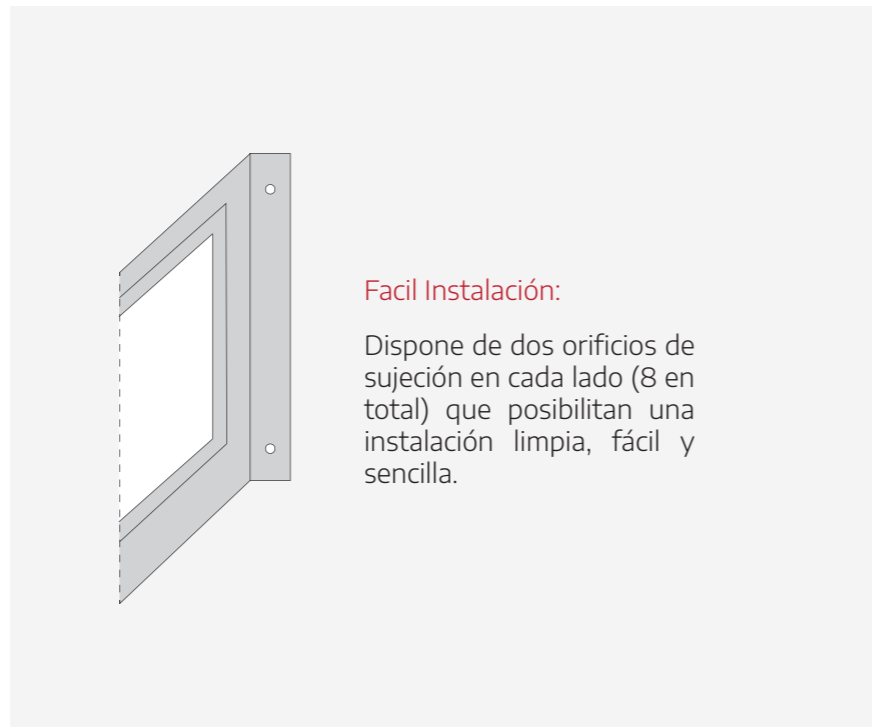
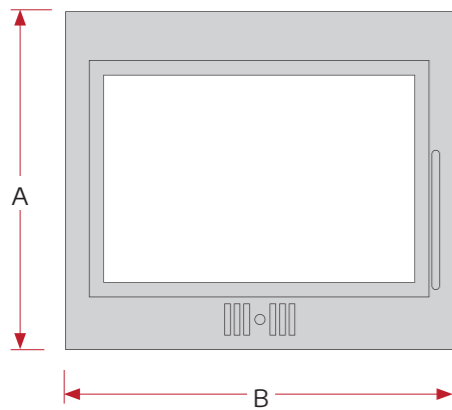


DIMENSIONES GENERALES (mm)							
MODELOS	PAILA + RECUPERADOR						LITROS
	A	B	C	D	E	F	
TB - 6 MAX				345	740		
TB - 7 MAX							
TB - 8 MAX	590	470	300	465	860	540	26,5
7 - 8				345	740		
7,5 - 9 - 10		520	330	475	900		

PUERTAS A MEDIDA PARA CHIMENEAS

Fabricamos puertas a medida para todo tipo chimeneas abiertas. Cerrando su chimenea tradicional con una puerta los beneficios son muchos, seguridad, disminución de olores, ahorro de leña y eficiencia.

Todas la puertas se suministran con vidrio termoresistente , y regulador de entrada de aire. Pintadas con imprimación anticorrosiva.



DIMENSIONES MÁXIMAS Y MÍNIMAS (mm)		
MODELO	MEDIDAS	
	A	B
PUERTAS CHIMENEA	Desde 585 - Hasta 825	Desde 740 - Hasta 1035



MÁS DE 50 AÑOS EN TU HOGAR

En **IMIGAS** llevamos más de 50 años fabricando cocinas de leña para tu hogar. Una trayectoria que hace de nosotros una firma con total garantía, sustentada por la eficacia y la alta calidad de nuestros productos.

Técnica de fabricación demostrada durante una larga trayectoria en el mercado. Seguros del trabajo bien hecho gracias a nuestro equipo humano y profesional que junto con los medios tecnológicos punteros y unos materiales de primera calidad hacen de nosotros una marca de gran prestigio.

Todos nuestros productos se fabrican conforme a la normativa vigente. En condiciones normales de uso gozan de **2 AÑOS DE GARANTÍA**. Serán examinados por el Servicio Técnico para evitar posibles defectos de instalación o uso indebido. **IMIGAS** se reserva el derecho de realizar cambios en sus productos, que considere oportunos, sin previo aviso.



imigas

IMIGAS S.A.

Okin Zuri, s/n
48260 ERMUA
Bizkaia (España)

T. 943 17 07 00
E. imigas@imigas.es

www.imigas.es