



imigas

TARIFA
MARZO 2021

GARANTÍA
5Años
Para superficies de
acero esmaltadas

GARANTÍA
5Años
Para superficies de
acero esmaltadas

OIZ

B08



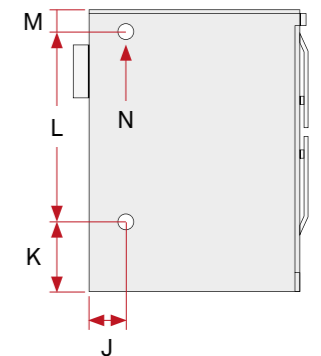
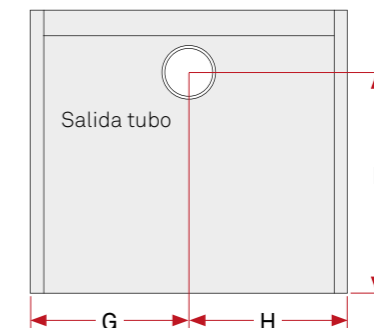
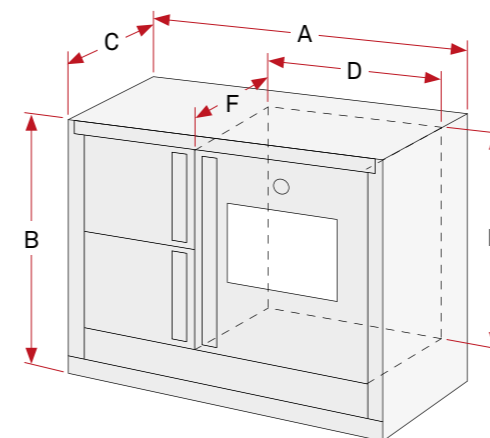
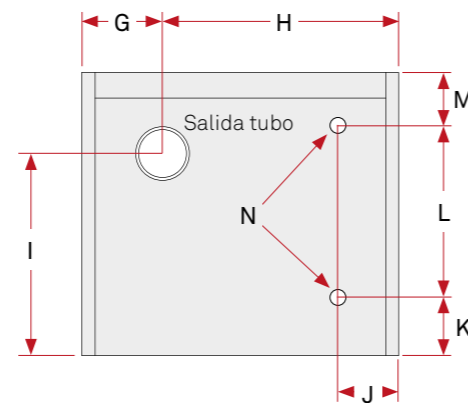
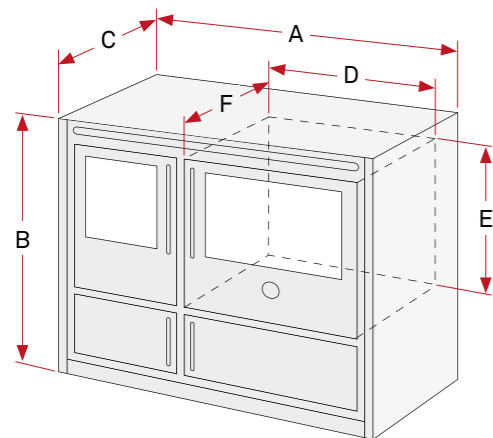
	COCINA CERRADA VITRO ELEVABLE	COCINA CERRADA CUBRE ENCIMERA INOX.
CC/OIZ - 7	2.496€	2.027
CF/OIZ - 7 CALEFACTORA*	3.483	3.018

(*) Incluye elevador de parrilla.

	COCINA CERRADA VITRO ELEVABLE	COCINA CERRADA CUBRE ENCIMERA INOX.
PÓRTICO ACERO INOX.		
CC/B08 - 7	2.510€	2.034€
CC/B08 - 8	2.762€	2.283€

	COCINA CERRADA VITRO ELEVABLE	COCINA CERRADA CUBRE ENCIMERA INOX.
PÓRTICO ESMALTADO NEGRO		
CC/B08 - 7	2.438€	1.977€
CC/B08 - 8	2.680€	2.202€

INCREMENTO POR PAILA CALEFACTORA	
SIMPLE INOX.	+ 894€
SIMPLE+RECUP. INOX.	+ 1.144€



MODELOS	COCINA			HORNO			SALIDA PARA TUBO			TOMA PARA AGUA (Solo para Calefactora)					PESO Kg.	
	A	B	C	D	E	F	G	H	I	Tubo	J	K	L	M		N Rosca hemb.
CC/OIZ - 7	900	855	550	455	415	440	318	582	653	150 Ø	-	-	-	-	-	200
CF/OIZ - 7											187	253	476	136	1"	

MODELOS	COCINA			HORNO			SALIDA PARA TUBO			TOMA PARA AGUA (Solo para Calefactora)					PESO Kg.	
	A	B	C	D	E	F	G	H	I	Tubo	J	K	L	M		N Rosca hemb.
CC/B08 - 7	900	850	550	460	420	450	450	450	720	150 Ø	-	-	-	-	-	210
CC/B08 - 8	1000						550				-	-	-	225	565	
CF/B08 - 7	900	850	550	460	420	450	450	450	720	150 Ø	120	225	565	60	1 1/4"	210
CF/B08 - 8	1000						550				-	-	-	225	565	60

GARANTÍA

5 Años

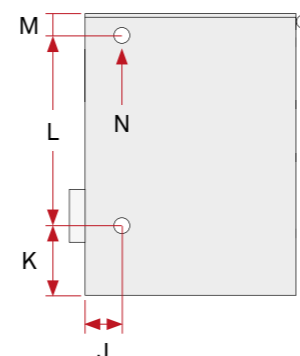
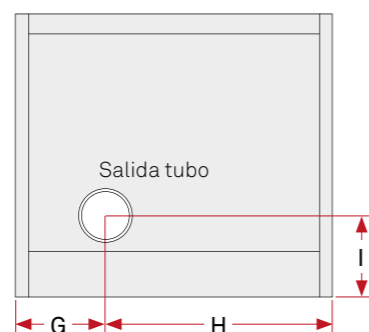
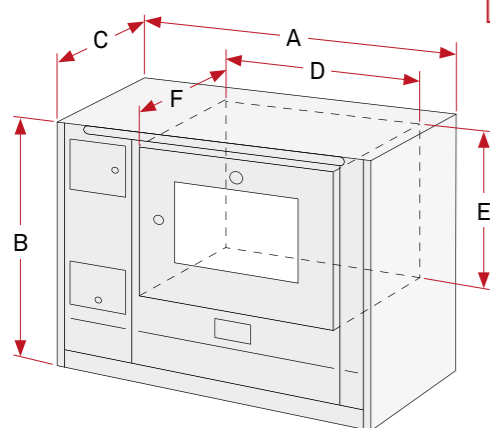
Para superficies de
acero esmaltadas

TB



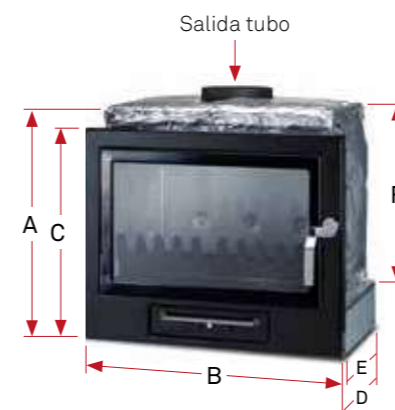
	COCINA CERRADA		COCINA ABIERTA	
	VITRO ELEVABLE	LÁSER	VITRO ELEVABLE	LÁSER
CC/TB - 6	2.551€	2.199	CA/TB - 6 MAX	1.651€ 1.218€
CC/TB - 7	2.660€	2.203€	CA/TB - 7 MAX	1.803€ 1.347€
CC/TB - 8	2.893€	2.407€	CA/TB - 8 MAX	2.052€ 1.565€
			CA - 7	1.675€ 1.219€
			CA - 7,5	2.052€ 1.565€
			CA - 8	1.867€ 1.380€
			CA - 9	2.212€ 1.706€
			CA - 10	2.220€ 1.714€

INCREMENTO POR PAILA CALEFACTORA				
	COCINA CERRADA		COCINA ABIERTA	
SIMPLE INOX.	+ 894€		+ 1.095€	
SIMPLE+RECUP. INOX.	+ 1.144€		+ 1.434€	



MODELOS	COCINA			HORNO			SALIDA PARA TUBO				TOMA PARA AGUA					PESO Kg.															
	A	B	C	D	E	F	G	H	I	Tubo	J	K	L	M	N Rosca hembra																
CC/TB - 6	750	850	595	340	420	520	270	480	273	150 Ø	-	-	-	-	-	-	215														
CC/TB - 7	875			340			535	235																							
CC/TB - 8	1000			460			465	255																							
CA/TB - 6 MAX	750	795	550	340	420	520	-	-	-	-	-	-	-	-	-	-	90														
CA/TB - 7 MAX	875			460													470	105													
CA/TB - 8 MAX	1000			470													470	118													
CA - 7	875			510													340	470	105												
CA - 7,5	910			550													470	520	112												
CA - 8	970			510													340	470	115												
CA - 9	1070			550													470	520	-	-	-	-	-	-	-	-	-	-	-	-	122
CA - 10	1150																														131
CF/TB - 6	750																														340
CF/TB - 7	875			460													340	535	235												
CF/TB - 8	1000	465	465	535	255																										

INSERT



AGUA CALIENTE PARA TODA LA CASA

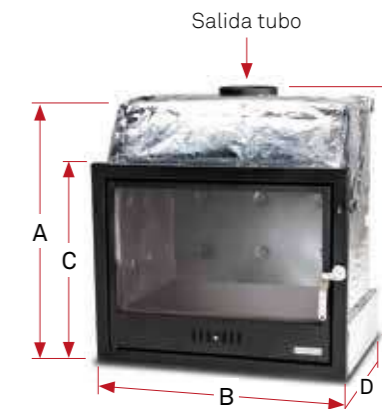
POTENCIA MÁXIMA: 37,2 Kw

1.995€

DIFERENTES OPCIONES

- Marcos de puerta.
- Acabado inox. o negro.

INSERT+

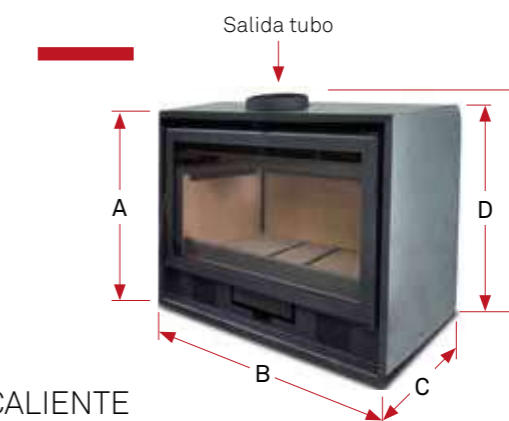


AGUA CALIENTE PARA TODA LA CASA CON MÁS POTENCIA

POTENCIA MÁXIMA: 45 Kw

2.368€

ECO air



AIRE CALIENTE PARA TODA LA CASA

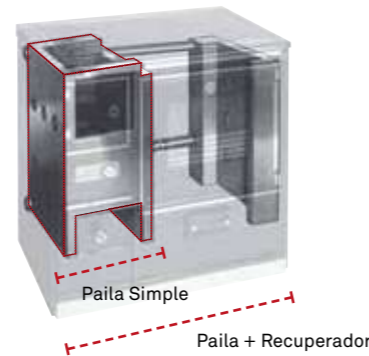
POTENCIA MÁXIMA: 11 Kw

795€

MODELOS	CALEFACTOR						SALIDA PARA TUBO	PESO Kg.
	A	B	C	D	E	F		
INSERT (Agua)	610	700	555	440	390	490	200 Ø	108
INSERT+ (Agua)	830	825	650	600	885	-		130
ECO air (Aire)	553	732	448	547	570	-		105

PAILAS para modelos 6 / 7 / 7,5 / 8 / 9 / 10

SIMPLE INOX.	1.095€
SIMPLE +RECUP. INOX.	1.434€
ELEVADOR PARRILLA (solo modelos B08 y TB)	124€



ENCIMERAS COMPLETAS

MODELO	SUFRIDERAS	CRISTAL VITRO	MARCO	CONJUNTO COMPLETO
6	177€	541€	156€	745€
7	194€	558€	156€	751€
7,5	210€	613€	159€	824€
8	210€	613€	172€	824€
9	227€	636€	183€	846€
10	233€	636€	196€	846€
B2001	210€	613€	155€	824€
B08 -7	207€	601€	no lleva	761€
B08 -8	207€	601€	no lleva	761€
OIZ	213€	613€	157€	761€



(*) FRANQUICIA CRISTAL VITRO DURANTE GARANTÍA 100€



ENCIMERAS LÁSER

MODELO	ENCIMERA	MARCO	CONJUNTO COMPLETO
6	182€	158€	289€
7	198€	158€	304€
7,5	213€	180€	379€
8	213€	180€	379€
9	230€	189€	413€
10	236€	200€	423€
B2001	213€	184€	379€
B08 -7	207€	no lleva	207€
B08 -8	207€	no lleva	207€
OIZ	213€	157€	350€



CUBRE-ENCIMERAS INOX

MODELO	INOX.
6	99€
7	133€
7,5	168€
8	168€
9	202€
10	241€
B2001	168€
B08 -7	248€
B08 -8	259€
OIZ	248€

CODOS INOX. SALIDA DE HUMOS

	INOX.
CODO normal 35cm largo	102€
CODO largo 70cm largo	126€

HOGARES DE FUNDICIÓN

	FUNDICIÓN
PROTECTOR HOGAR FUNCICIÓN Cocina Cerrada	185€
HOGAR FUNCICIÓN Cocina Cerrada	352€

LISTADO ACCESORIOS

CÓDIGO	DESCRIPCIÓN	P.V.P.	CÓDIGO	DESCRIPCIÓN	P.V.P.
001005	Bandeja Horno	49,00€	001653	Puerta cenicero B08	295,00€
001000	Barra pasamanos B08-7	69,00€	002021	Puerta cenicero OIZ	222,00€
001001	Barra pasamanos B08-8	75,00€	001050	Puerta completa Insert	297,00€
001002	Barra pasamanos	38,00€	001230	Puerta completa Eco-air	244,00€
001098	Cajón cenicero TB compl. esmaltado	70,00€	001144	Puerta completa Insert +	389,00€
001049	Cenicero insertable	252,00€	001051	Puerta horno B08	387,00€
001141	Cordón aislante vitro (mt)	9,00€	001129	Puerta horno TB -6 -7 y 8 esmaltada	128,00€
002019	Cristal puerta horno OIZ	96,00€	001131	Puerta horno TB MAX	188,00€
002016	Cristal puerta leña OIZ	43,00€	001052	Puerta leña / cenicero B08	265,00€
001123	Cristal para hornos TB 6 - 7 y 8	93,00€	001163	Puerta leña B2001	272,00€
001123	Cristal para horno TB MAX	97,00€	002018	Puerta leña OIZ	390,00€
001228	Encendido rápido B08	75,00€	001133	Puerta leña / ceniceroTB esmaltada	85,00€
001106	Frente cocina TB 7 y 8 esmaltado	155,00€	001059	Rastrillo para ceniza	11,00€
002020	Horno esmaltado OIZ	257,00€	001060	Registro chimenea compl. esmaltado	86,00€
001126	Horno inox. (todos los modelos)	263,00€	001135	Soporte barra fundido esmaltado	22,00€
001094	Juego arandela láser	48,00€	001145	Sufridera / encimera izquierda	123,00€
001156	Ladrillo refractario 220 x 110 x 30	3,00€	001146	Sufridera / encimera derecho	123,00€
001110	Lateral dcho. TB 7 y 9 esmaltado	82,00€	001138	Tapa hollín TB esmaltada	21,00€
001112	Lateral dcho. TB 8 y 10 esmaltado	113,00€	001140	Tapa puerta leña TB esmaltada	40,00€
001116	Lateral izdo. TB ciego esmaltado	143,00€	001070	Tapa registro chimenea esmaltada	21,00€
001114	Lateral izdo. TB leña 7-8-9 y 10 esmaltado	179,00€	001143	Termómetro reloj	13,00€
001035	Lengüeta de tiro compl. esmaltada	35,00€	001085	Tornillo tapa hollín	3,00€
001081	Manilla puerta horno B08	58,00€	001229	Varilla encendido rápido B08	30,00€
001082	Manilla leña / cenicero B08	58,00€	002001	Vaso expansión abierto grande (16 L)	132,00€
001223	Parrilla Insert Juego	112,00€	002000	Vaso expansión abierto pequeño (8 L)	120,00€
001125	Parrilla hogar Juego	57,00€	001157	Ventilador Eco-air (O12 W)	51,00€
001043	Parrilla horno	18,00€			

Consideraciones de la Garantía y Asistencia Técnica

- El material a reponer durante el periodo de garantía se facturará a los precios reflejados en esta tarifa y se abonará al usuario si procede, una vez analizado por los técnicos de IMIGAS, S.A.
- Si la reparación o cambio ha de hacerse por fuerza mayor en el domicilio del usuario, el coste de la mano de obra fuera de garantía se facturará a razón de 57 €/hora.
- La encimera vitrocerámica es un elemento irrompible bajo condiciones de uso adecuadas, por lo tanto queda excluida de garantía y se cobrará una franquicia reducida si se requiere su cambio durante el periodo de garantía.
- Los problemas de instalación como tiro insuficiente, fugas en conexiones o cualquier otro incumplimiento del libro de instrucciones, no estarán cubiertos en ningún caso por la garantía de IMIGAS, S.A. y si se requiriera su inspección, se facturará como mínimo la salida del técnico.



PORTES GRATUITOS PARA IMPORTES SUPERIORES A 6.200€

COCINA ABIERTA	35€
COCINA CERRADA	60€
CHIMENEA	45€

imigas

IMIGAS S.A.

Okin Zuri, s/n
48260 ERMUA
Bizkaia (España)

T. 943 17 07 00
943 17 05 97
943 17 07 04

F. 943 17 22 67

imigas@imigas.es

www.imigas.es

DISTRIBUIDOR